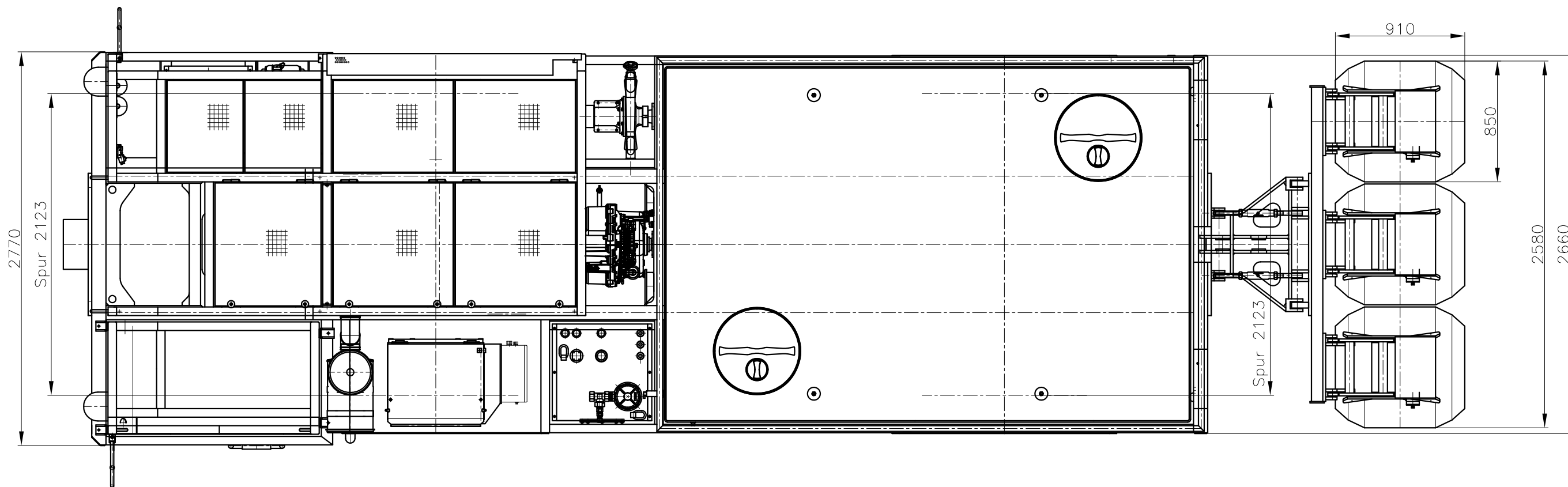
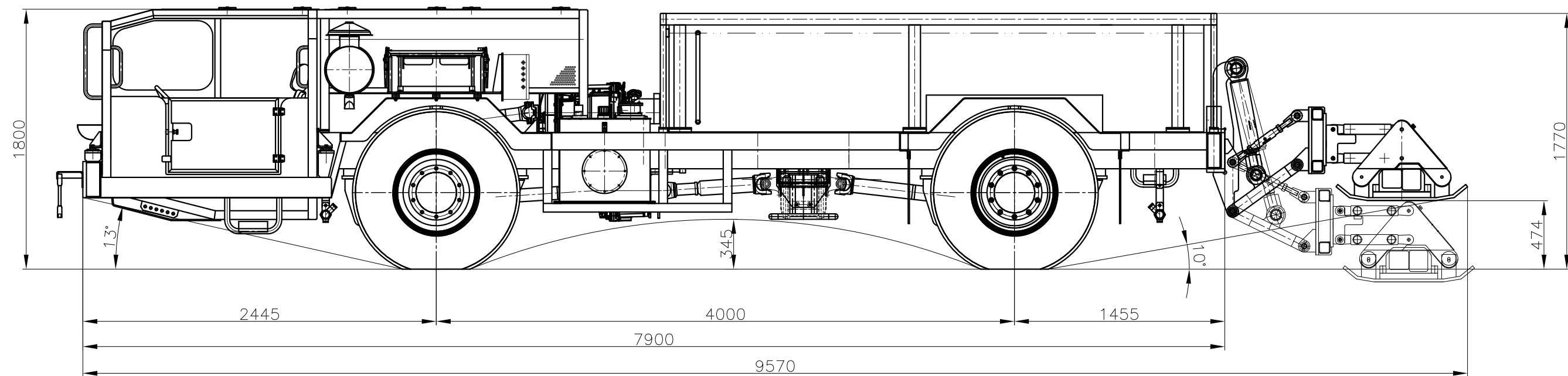



Vervielfältigung, Weitergabe an Dritte, Bekanntmachung
 oder andere Nutzung dieses Konstruktionsdokumentes sind
 ohne Genehmigung nicht gestattet. Zuwiderhandlung zieht
 rechtliche Folgen nach sich.



Änderungen n u r mit CAD zulässig!

				Allgemeintoleranzen nach DIN ISO 2768 - m		Oberflächenangabe nach DIN ISO 1302	
				Halbzeug /Rohteil		Werkstoff	
ÄZ	Mitteilung	Datum	Name	Maßzeichnung			
	2015	Datum	Name				
Gez.		24.09.	Domey	Benennung		Masse	Blatt
Bearb.				Fahrbahnbaufahrzeug FBF 6.0		Maßstab 1:30	Anz. Nr.
Konstr.gepr.							
				Zeichnungs-Nr.			
				751-000.000.000:000			
Stand.				Ers. für	Ers. durch		
Schutzvermerk nach DIN 34						 Bohr- und Anlagentechnik GmbH	