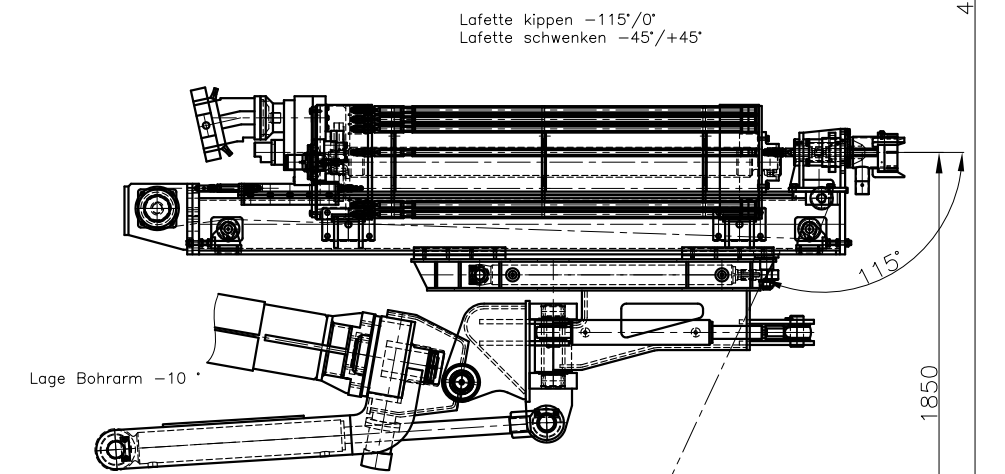
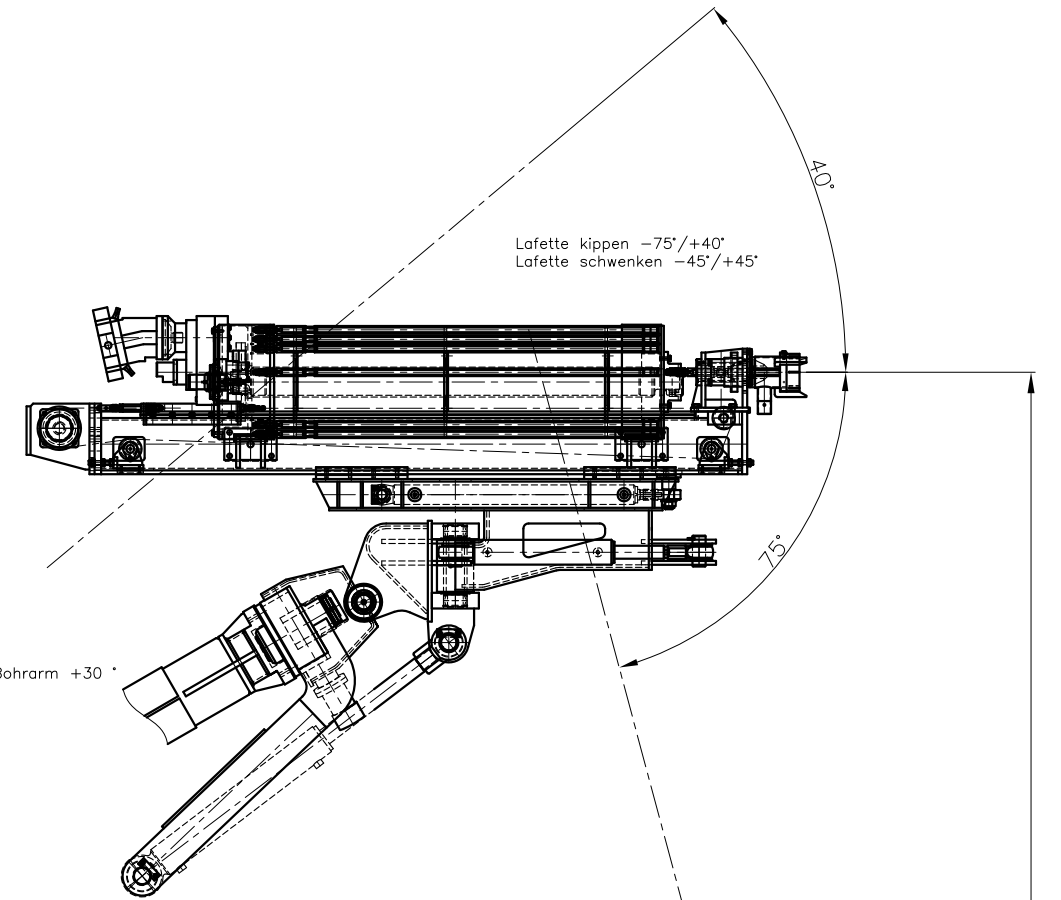
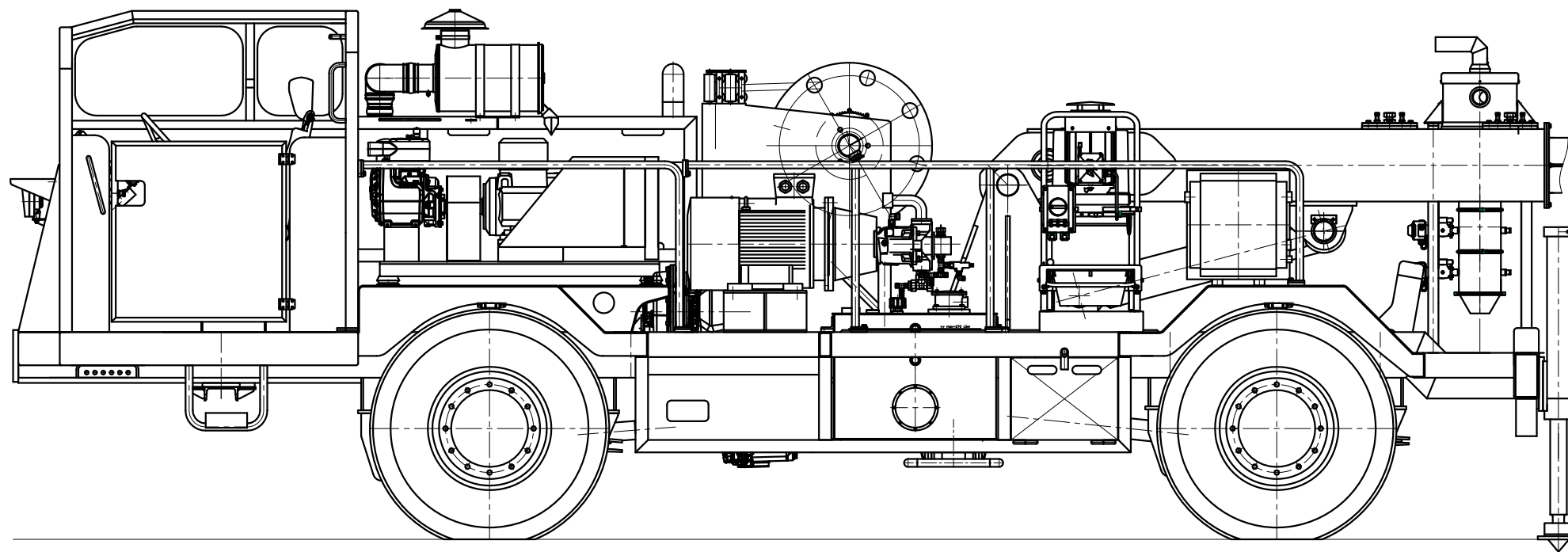


Horizontalbohrungen

Lafette um $\pm 0^\circ$ gedreht



Nachtrag: Nachtrag zu 2016, Maschinenbau
 der Firma: Kässbohrer Fahrzeugwerke AG
 10000 Ulm, Ulmer Straße 100
 72636 Röhrlach, Ulmer Straße 100
 72636 Röhrlach, Ulmer Straße 100

Änderungen n u r mit CAD zulässig!				Allgemeintoleranzen nach DIN ISO 2768 - m		Oberflächengabe nach DIN EN ISO 1302	
32	Mitteilung	Datum	Name	Holzbohrung / Röhrlach		Arbeitsbereich - Horizontalbohren	
2016		11.08.	Dorsey	Bereinigung		Masse	
Gez.				Konstr. gepr.		Maßstab 1:10	
				Zeichnungs-Nr.		Blatt Nr.	
				138-000.000.000:0AB		A	
				Ers. für		Ers. durch	
				nach DIN EN 18019		Werkstoff	